

本資料は、セイコーNPCの標準的な梱包仕様について記述しています。実際の納入形態については販売代理店にお問合せ下さい。

## トレイ梱包仕様

### 1. 適用範囲

本仕様書は、トレイに収納し、納入する製品に適用する。

### 2. 目的

本仕様書は、梱包形態について定めるものである。

### 3. トレー仕様

名称	SMD-A
収納数	100pcs (10×10)

\* 添付 トレー図面参照

### 4. ラベル仕様

#### ラベル1

- ①商品名又は部品コード
- ②バーコード：商品名又は部品コード
- ③バーコード：数量、ロット番号
- ④数量
- ⑤ロット番号
- ⑥商品名
- ⑦バーコード：NPC 梱包番号

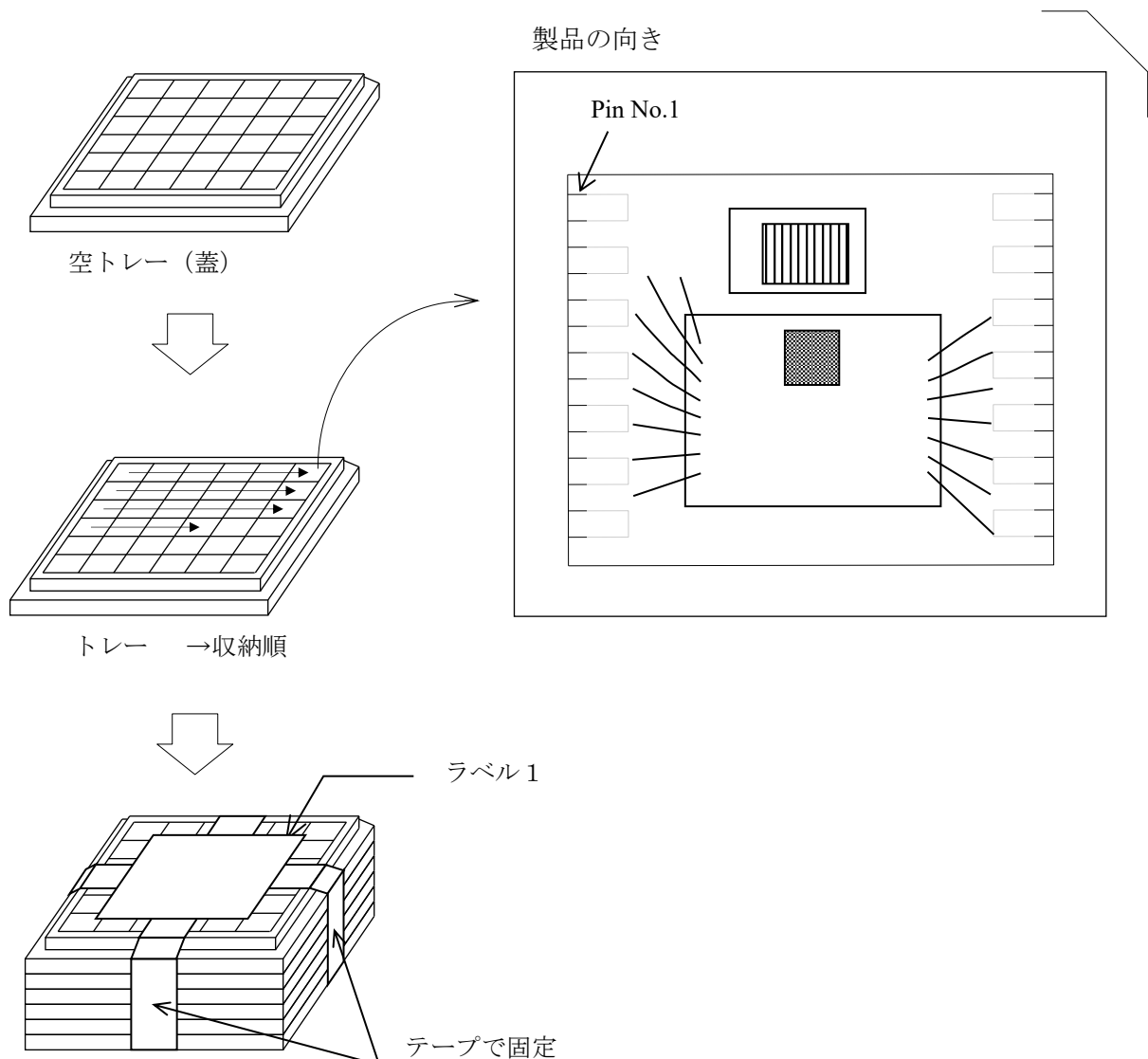
#### ラベル2

- ①得意先名
- ②送品先名
- ③客先注文番号&出荷回数
- ④客先部品コードor 商品名
- ⑤商品名
- ⑥梱包数量/出荷数量
- ⑦特別指示
- ⑧分割箱/総数
- ⑨納品キー番号 + 受注数量 (バーコード)
- ⑩客先部品コード (商品名) + 出荷数量 (バーコード)
- ⑪注文番号 (バーコード)
- ⑫・出荷日
  - ・社名
  - ・受注情報

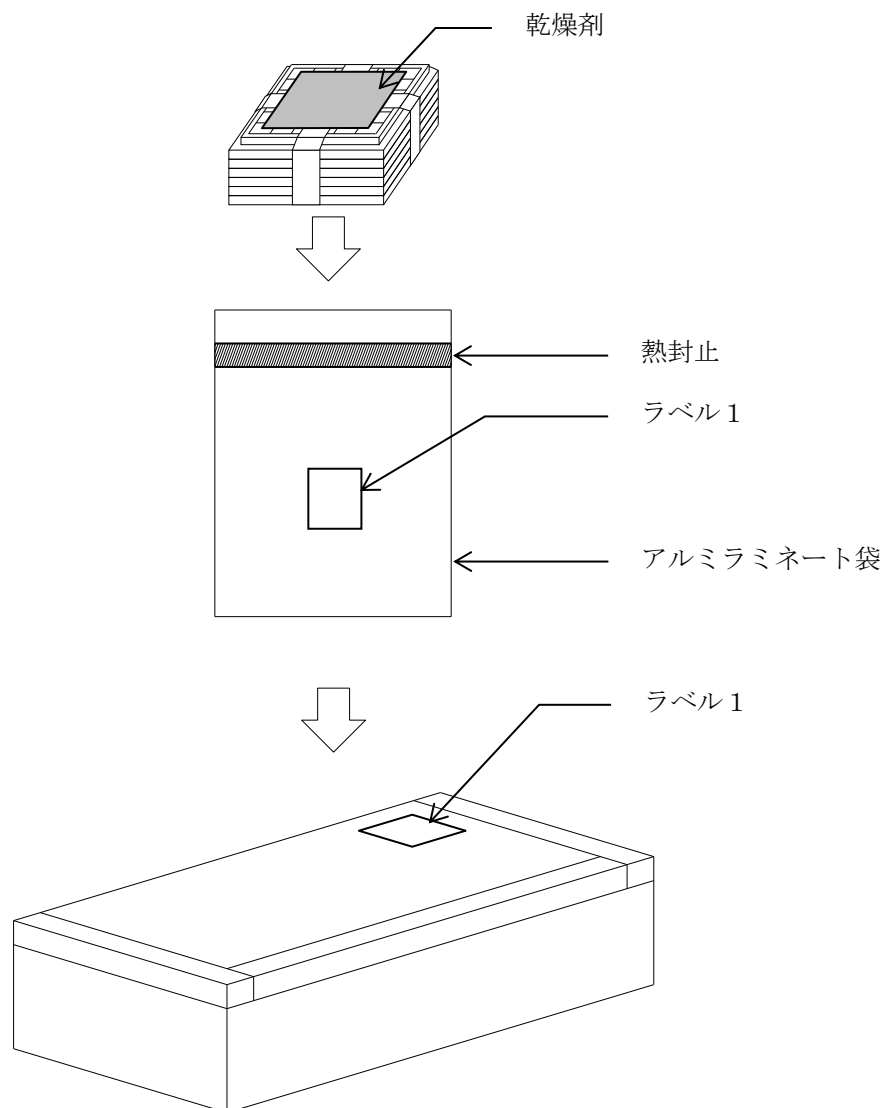
## 5. 梱包方法

- (1) 製品をトレーに収納する。
- (2) 製品が収納されたトレーを5段重ね、その上に空トレーで蓋をし、テープで固定する。
- (3) 5段に満たない場合は、その段にて端数トレーを一番上にし、その上に空トレーで蓋をし、テープで固定する。
- (4) テープで固定されたトレー束の上にラベル1を貼る。
- (5) テープで固定されたトレー束と乾燥剤をアルミラミネート袋に入れ、トレーが変形しない程度に脱気し熱封止する。
- (6) 熱封止したアルミラミネート袋にラベル1を貼る。
- (7) 熱封止されたトレーを内箱（ダンボール箱）に収納し緩衝材にて保護する。
- (8) 内箱にラベル1を貼る。
- (9) 内箱をまとめ外箱（ダンボール箱）に収納し緩衝材にて保護する。
- (10) 外箱にラベル2を貼る。

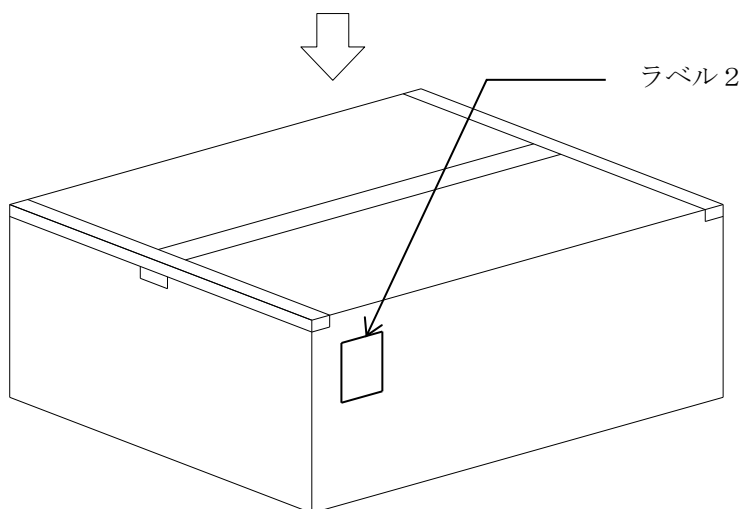
## 6. 収納方法



## 7. 梱包図



アルミラミネート袋で熱封止されたトレーを緩衝材で包み、内箱（ダンボール箱）に梱包する

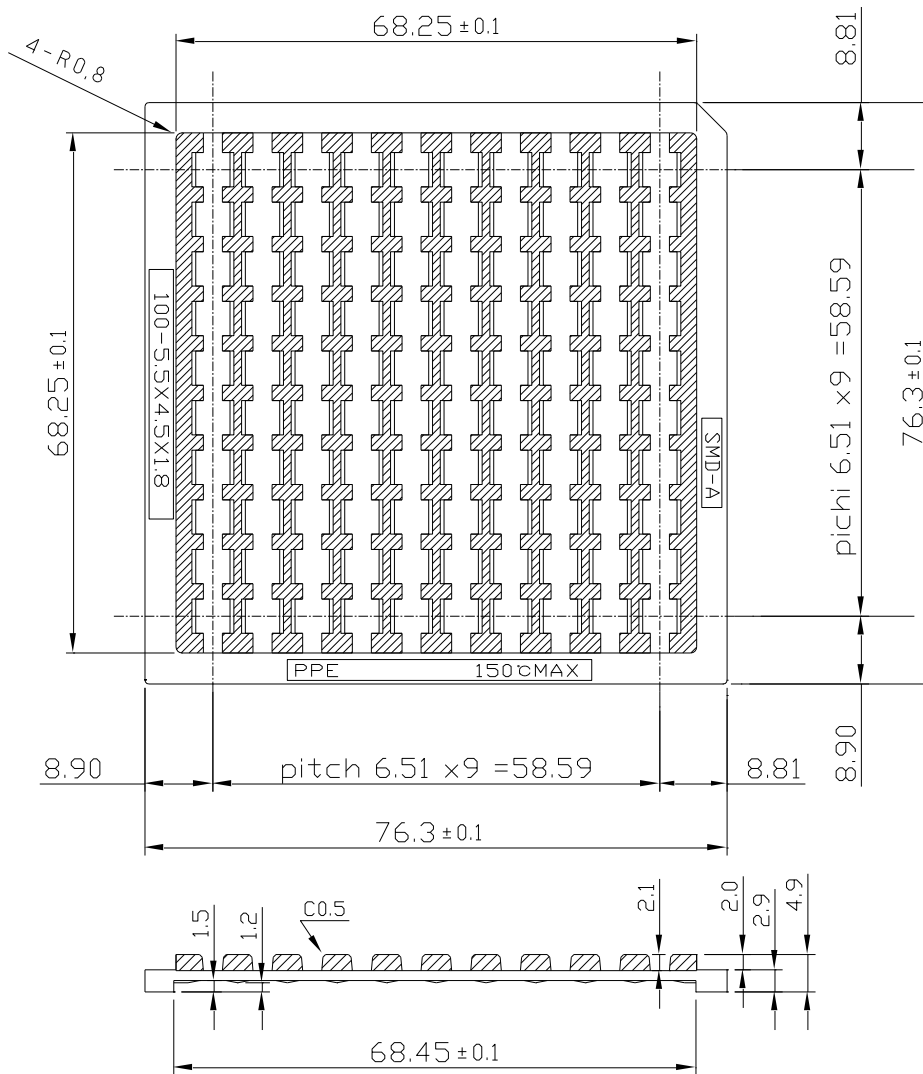


内箱をまとめ、外箱（ダンボール箱）に梱包する。

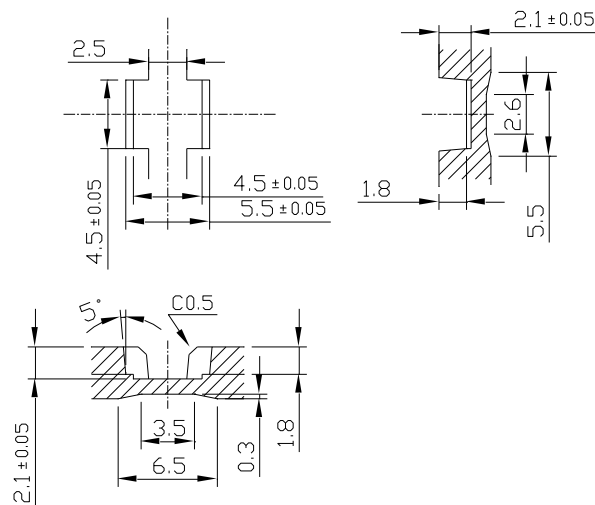
# SMD-01B 梱包仕様書

光エンコーダ IC

添付. トレー図面



ポケット部詳細図 (2 : 1)



\*この資料に記載されている商品のご使用に際しては次の点にご注意くださいますようお願い申し上げます。

1. この資料に記載されている商品は、パーソナル機器・工作機器・計測機器などの一般的な信頼性を必要とする電子機器および電気機器に使用されることを目的として設計・製造されたものであり、航空宇宙機器・原子力制御機器・医療機器・輸送機器・防災機器・防犯機器などの極めて高い信頼性・安全性を必要とする機器に使用されることを想定したものではありません。また、その故障または誤動作が直接人命に関わる商品に使用されることを想定したものではありません。本資料の商品をこのような機器に使用をご希望がありましたら、必ず事前に当社営業部までお問い合わせください。  
なお、事前のご相談無しに本資料の商品をそのような機器に使用され、そのことによって発生した損害等については、当社では一切の責任を負いかねますのでご了承ください。
2. この資料に記載されている内容は、商品の特性や信頼性等の改善のため予告なしに変更されることがありますので予めご了承ください。
3. この資料に記載されている内容については、その商品の使用に際して第三者の知的財産権その他の権利を侵害していないことを保証するものではなく、また、その実施権の許諾が行われるものでもありません。したがって、その使用に起因する第三者の権利に対する侵害について当社は責任を負いかねますのでご了承ください。
4. この資料に記載されている回路等の定数は一例を示すものであり、量産に際しての設計を保証するものではありません。
5. この資料に記載されている商品の全部または一部が外国為替及び外国貿易法その他の関係法令に定める物資に該当する場合は、それらの法令に基づく輸出の承認、許可が必要になりますので、お客様にてその申請手続きをお願いいたします。
6. 本製品を使用したお客様の製品を輸出する場合には、外国為替及び外国貿易法その他の輸出関連法令を遵守し、当該法令に従って必要な手続きを行ってください。本製品を輸出関連法令（日本の外国為替及び外国貿易法、米国の輸出管理規制等）により販売が禁止されている機器には使用しないでください。また、上記機器への使用が想定されるユーザーおよびそのサプライチェーンを構成する企業への販売はしないでください。

本製品を使用したモジュール部品や機器を使用するユーザーが人権侵害の疑いのある企業である場合には、そのユーザーに上記部品や機器を販売しないでください。

## セイコー N P C 株式会社



本社・東京営業所 〒110-0016 東京都台東区台東 2-9-4  
明治安田生命秋葉原昭和通りビル 6F  
TEL 03-6747-5300 FAX 03-6747-5303

那須塩原事業所 〒329-2811 栃木県那須塩原市下田野 531-1  
TEL 0287-35-3111(代) FAX 0287-35-3120

関西営業所 〒564-0063 大阪府吹田市江坂町 1-17-26  
エスプリ江坂  
TEL 06-6192-8160 FAX 06-6192-8161

<https://www.npc.co.jp/> Email: [sales@npc.co.jp](mailto:sales@npc.co.jp)