

# SMH-01B01-02 PythPits シリーズ赤外線アレイセンサモジュール

## 1. 概要

PythPits シリーズ SMH-01B01-02 は、8x8 画素でエリアの赤外線エネルギーを検知し放射温度に換算して出力できる、サーモパイル型赤外線アレイセンサモジュールです。Si レンズ光学系が実装されており、内蔵する A/D コンバータ付き MCU により、各画素毎の換算放射温度およびセンサチップ上に搭載されている温度センサによる環境温度を、I2C インタフェースよりデジタル出力します。

## 2. 特長

- 8x8 構成 64 画素のアレイ
- Si レンズ光学系搭載：全視野角：約 35 度（両端素子のピーク間）
- 倍率可変プリアンプの倍率切替により計測温度を約 250℃まで拡大(25℃環境)
- エリア内の温度に合わせ自動的に倍率を調整するオートレンジ機能搭載
- フレーム計測速度を 4, 2, 1FPS と切替可能
- 電圧出力と放射温度換算出力の切替可能
- データ読出し順序の変更が可能で、上下反転、左右反転、縦横回転等に対応
- SMBUS 準拠の PEC コード対応
- 放射温度分解能:  $\pm 1.5^{\circ}\text{C}$
- 電源電圧:  $5\text{V} \pm 5\%$
- 消費電流:  $5\text{mA}(\text{Typ.})$

## 3. ブロック図

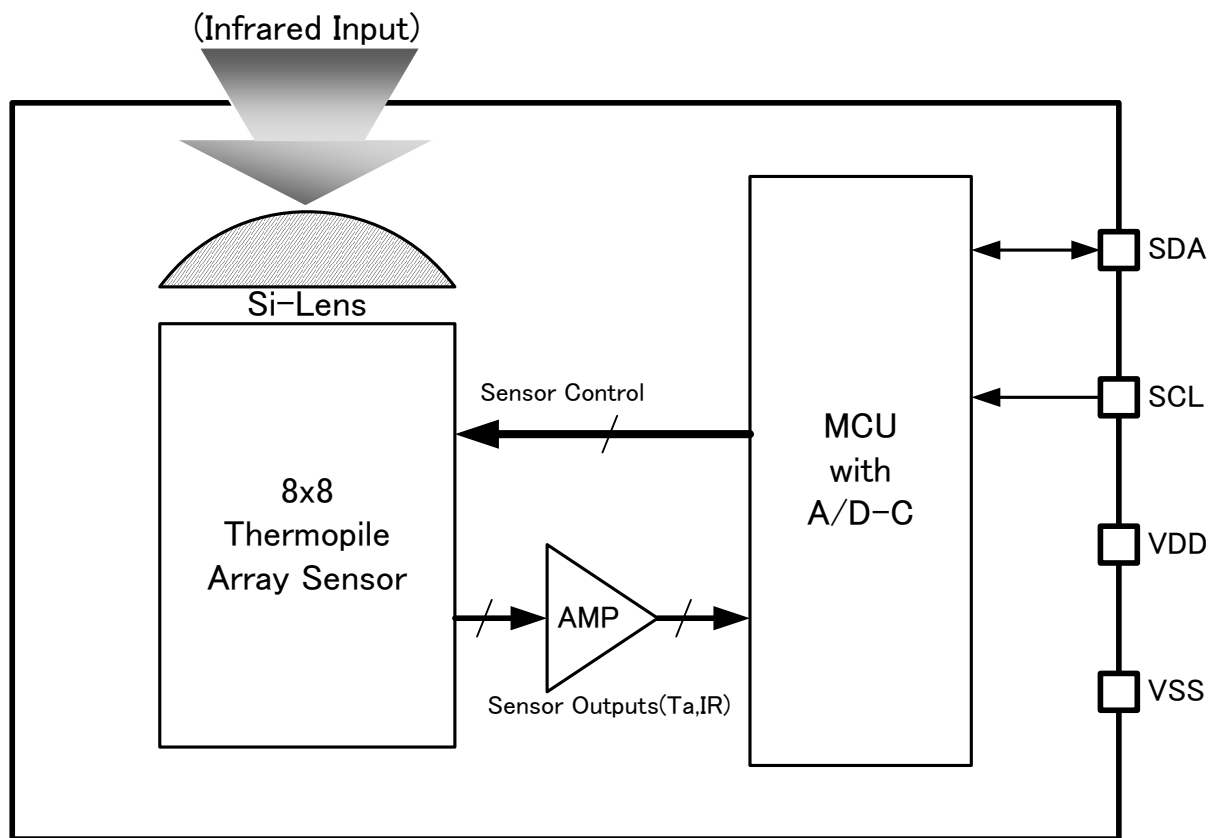
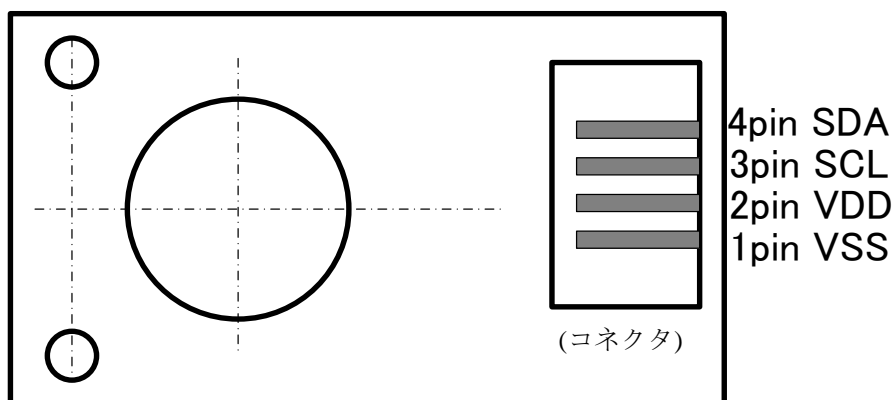


図 3-1 ブロック図

## 4. 端子配置図



コネクタ : S4B-ZR-SM4A

TOP VIEW

図 4-1 端子配置図

## 5. 端子説明

| 端子番号 | 端子名 | I/O | 機能                      |
|------|-----|-----|-------------------------|
| 1    | VSS | -   | グラウンド端子                 |
| 2    | VDD | -   | 電源端子                    |
| 3    | SCL | I/O | I2Cインターフェース クロック入出力端子*1 |
| 4    | SDA | I/O | I2Cインターフェース データ入出力端子    |

\*1 クロックストレッチの時、SCL が出力となります。

## 6. 絶対最大定格

| 項目      | 記号        | 条件          | 定格             | 単位 | 備考    |
|---------|-----------|-------------|----------------|----|-------|
| 電源電圧範囲  | $V_{DD}$  | VDD - VSS間  | -0.3 ~ 6.0     | V  | *1    |
| 入力電圧範囲  | $V_{IN}$  | 入力端子 - VSS間 | -0.3 ~ VDD+0.3 | V  | *1、*2 |
| 出力電圧範囲  | $V_{IN}$  | 出力端子 - VSS間 | -0.3 ~ VDD+0.3 | V  | *1、*2 |
| 最大シンク電流 | $I_{SNK}$ | 出力端子=Low    | 10             | mA |       |
| 保存温度範囲  | $T_{STG}$ |             | -40 ~ 100      | °C |       |

\*1 : 一瞬たりとも超えてはならない値です。万一超えた場合は、電気的特性、信頼性などに影響を与える場合があります。

\*2 : ここの"VDD" は、"推奨動作条件"に記載する VDD 端子の動作電源電圧の規格値を示します。

# SMH-01B01-02 PythPits シリーズ赤外線アレイセンサモジュール

## 7. 推奨動作条件

| 項目     | 記号       | 条件        | MIN  | TYP  | MAX  | 単位 |
|--------|----------|-----------|------|------|------|----|
| 電源電圧   | $V_{DD}$ |           | 4.75 | 5.00 | 5.25 | V  |
| 動作周囲温度 | $T_a$    | 結露なきこと *1 | 5    | 25   | 45   | °C |

\*1 -20°Cから保存温度上限までの動作は可能ですが、この条件を超えた領域では放射温度校正の確認ができません。

## 8. 電気的特性

### 8.1. DC 特性

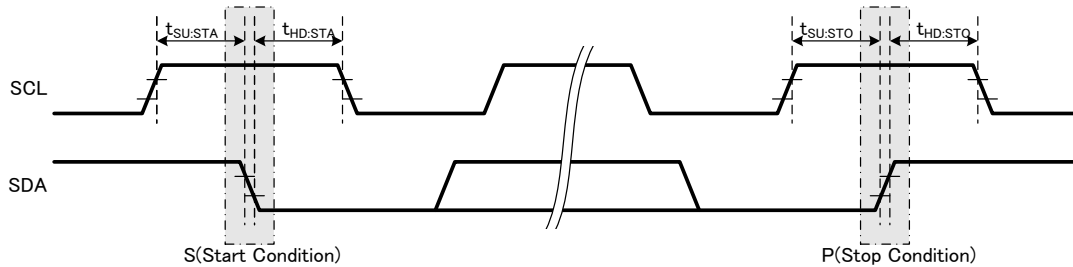
(特に指定のない限り、標準回路による推奨動作条件と同じです)

| 項目          | 記号       | 条件                          | MIN         | TYP | MAX         | 単位      |
|-------------|----------|-----------------------------|-------------|-----|-------------|---------|
| 消費電流        | $I_{DD}$ | VDD=5.25V                   |             | 5.0 | 10.0        | mA      |
| 高レベル入力電圧    | $V_{IH}$ | SDA,SCL                     | $0.7V_{DD}$ |     | $V_{DD}$    | V       |
| 低レベル入力電圧    | $V_{IL}$ | SDA,SCL                     | 0           |     | $0.3V_{DD}$ | V       |
| 高レベル入力リーク電流 | $I_{LH}$ | SDA,SCL ( $V_{IN}=V_{DD}$ ) |             |     | 1.0         | $\mu A$ |
| 低レベル入力リーク電流 | $I_{LL}$ | SDA,SCL ( $V_{IN}=0V$ )     |             |     | 1.0         | $\mu A$ |
| 低レベル出力電圧    | $V_{OL}$ | SDA,SCL*1、Low出力、5mA         | 0           |     | 0.6         | V       |

\*1 クロックストレッチの時、SCLが出力となります。

## 8.2. AC 特性

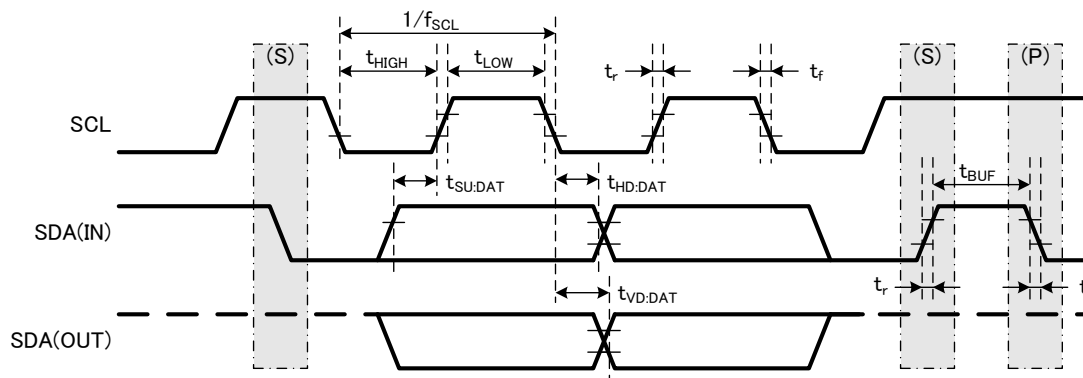
### 8.2.1. START/STOP ビットタイミング



(特に指定のない限り、標準回路による推奨動作条件と同じです)

| 項目                   | 記号           | 条件        | MIN | TYP | MAX | 単位 |
|----------------------|--------------|-----------|-----|-----|-----|----|
| スタートコンディションのセットアップ時間 | $t_{SU:STA}$ | SCL,SDA端子 | 600 |     |     | ns |
| スタートコンディションのホールド時間   | $t_{HD:STA}$ | SCL,SDA端子 | 600 |     |     | ns |
| ストップコンディションのセットアップ時間 | $t_{SU:STO}$ | SCL,SDA端子 | 600 |     |     | ns |
| ストップコンディションのホールド時間   | $t_{HD:STO}$ | SCL,SDA端子 | 600 |     |     | ns |

## 8.2.2. BUS DATA タイミング



(特に指定のない限り、標準回路による推奨動作条件と同じです)

| 項目                     | 記号            | 条件                           | MIN                   | TYP | MAX  | 単位  |
|------------------------|---------------|------------------------------|-----------------------|-----|------|-----|
| SCL端子 クロック周波数          | $f_{SCL}$     |                              |                       |     | 400  | kHz |
| SCL端子 クロックのLow期間       | $t_{LOW}$     |                              | 1300                  |     |      | ns  |
| SCL端子 クロックのHigh期間      | $t_{HIGH}$    |                              | 600                   |     |      | ns  |
| SCL,SDA端子 立上り時間1       | $t_{r1}$      | $f_{CLS} > 100\text{kHz}$    | $20 + 0.1 \times C_B$ |     | 300  | ns  |
| SCL,SDA端子 立上り時間2       | $t_{r2}$      | $f_{CLS} \leq 100\text{kHz}$ |                       |     | 1000 | ns  |
| SCL,SDA端子 立下り時間        | $t_f$         |                              | $20 + 0.1 \times C_B$ |     | 300  | ns  |
| SCL,SDA端子 データセットアップ時間1 | $t_{SU1:DAT}$ | $f_{CLS} > 100\text{kHz}$    | 100                   |     |      | ns  |
| SCL,SDA端子 データセットアップ時間2 | $t_{SU2:DAT}$ | $f_{CLS} \leq 100\text{kHz}$ | 250                   |     |      | ns  |
| SCL,SDA端子 データホールド時間    | $t_{HD:DAT}$  | データ入力                        | 0                     |     | 900  | ns  |
| SCL,SDA端子 データ確定時間      | $t_{VD:DAT}$  | データ出力                        |                       |     | 900  | ns  |
| SCL,SDA端子 バス容量         | $C_B$         |                              |                       |     | 400  | pF  |

## 8.3. 温度換算特性

- (1) 放射温度出力誤差 : Typ.  $\pm 3.0^\circ\text{C}$
- (2) 放射温度雑音誤差幅 : Typ.  $\pm 1.5^\circ\text{C}$

(上記 2 項目については、弊社計測環境で、黒体温度  $50^\circ\text{C}$ 、環境温度  $25^\circ\text{C}$  近傍での、各画素視野の全面に黒体からの赤外線が入射する計測条件)

\*注) 温度換算特性は電源のノイズ状態、空気の移動による環境温度変動、対象物の温度分布や変動により、大きな影響を受けますので、使用される環境において十分にご確認ください。

## 9. 機能説明

### 9.1. I2C インターフェース

設定書込み及びデータ読出しは、 $I^2C$  インターフェースにより行います。  
 7ビットの固有アドレス(スレーブアドレス)を持っており、アドレス指定をする必要があります。  
 設定データは MSB ファーストの 8 ビットで構成します。

#### 9.1.1. Start/Stop コンディション

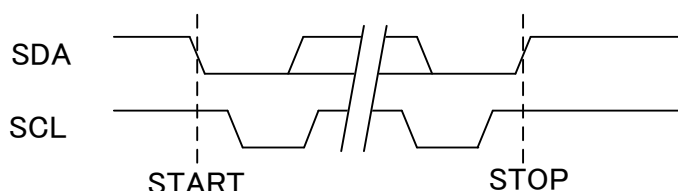


図 9-1-1-1 Start/Stop Condition

SCL が H レベルのとき、SDA の H→L の変化をスタートコンディションとし、その後 SCL が L レベルの時に SDA を変化させてデータの送受信を行い、SCL が H レベルのとき、SDA が L→H の変化をストップコンディションとして、通信の基本サイクルを終了します。

また、通信の途中でスレーブアドレスや Read/Write を変える際に、スタートと同様に SCL が H レベルのとき、SDA の H→L の変化をさせることで、リスタートをかけられます。

#### 9.1.2. 基本サイクル

##### 【コマンド書込みサイクル】

基本の書込みサイクルは、スタートコンディションのあと、7bit-Address と Write-bit を送付し、その次に Command とデータを書込みます。

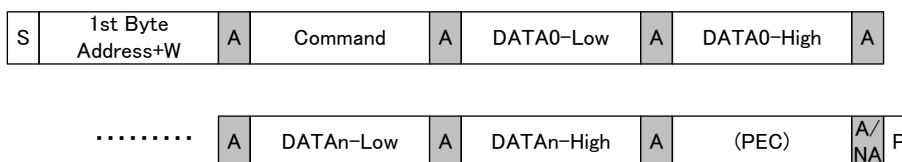


図 9-1-2-1 コマンド書込みサイクル図

##### 【コマンド読込みサイクル】

基本の読出しサイクルは、上記書込みサイクルの Command まで書込んだ後、再度スタートコンディションから、同じ 7bit-Address と Read-bit を送付し、その次からデータを読出します。

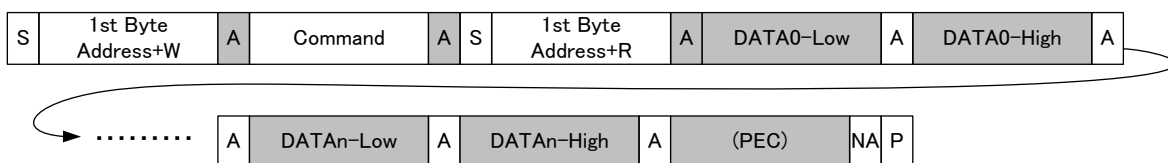


図 9-1-2-2 コマンド読込みサイクル図

\* 上記コマンドサイクル図で、白い部分は SDA 端子が入力となり、灰色の部分は SDA 端子が出力となります。

\* 各 8 ビットデータの直後の 1 ビットは ACK ビットで、受信側が受信可の時に“A”(ACK)として“Low”を出力し、受信不可のときは“NA”(NoACK)として“High”を出力します。

## 9.1.3. クロックストレッチと電源投入後の通信

### (1) クロックストレッチ

コマンド入力後の内部処理により、I2C-I/F の SCL 端子を”L”出力し、通信を待機させることがあります。

### (2) 電源投入後の通信

電源投入から、150ms 経過後に I2C の通信を開始してください。

なお、最初の 1 フレームのデータが安定するまでは、その後 250ms かかりますので、最初の赤外線データ（温度、電圧）は、電源投入後 400ms 後の通信分から有効にしてください。

## 9.1.4. 1st Byte データ

スタートコンディションの後の最初の 1 バイトデータは、アドレス及び Read/Write になります。

| Bit7 | Bit6 | Bit5 | Bit4 | Bit3 | Bit2 | Bit1 | Bit0 |
|------|------|------|------|------|------|------|------|
| AD7  | AD6  | AD5  | AD4  | AD3  | AD2  | AD1  | R/W  |

(1) 本デバイスでは下記アドレスを使用します。

AD(7:1)      0001-010B : 設定及びデータの読出し  
              1010-0xxB : (Reserved)

(2) Read/Write

R/W            1:データ読出し    0:データ書込み

## 9.1.5. Command データ

### (1) Command = 00h Write Only

後続データはなし

動作ストップ            : 温度測定動作を停止します。

\*ワンショットモードでは、この Command を入力しなくても、1 フレーム測定後自動的に温度計測を終了します。

### (2) Command = 01h Write Only

後続データはなし

動作スタート            : 温度測定動作をスタートします。

### (3) Command = 02h Read Only

後続データ 128byte (2×64 画素)

赤外線出力データ (温度/電圧) 連続読出し

電圧は mV 単位、温度は摂氏で 10 倍した値を、2 の補数形式で出力

センサーの出力振幅が A/D コンバータの変換可能な最大値を超えた場合、  
“-10000 (D8F0h)” の値を出力します。

### (4) Command = 03h Read Only

後続データ 2byte

環境温度出力データ (温度/電圧) 読出し

電圧は mV 単位、温度は摂氏で 10 倍した値を、2 の補数形式で出力

(5) Command=F0h Read/Write

後続データ 1byte

読出し画素順序指定 1~64 の画素の読出し順序を入れ替える。

TP\_READ\_ORDER

Bit7~3: 0 固定 (Reserved)

Bit2: 縦方向と横方向を入れ替える

0:縦方向の列から読出して、横方向に順次列を移動していく。

1:横方向の行から読出して、縦方向に順次行を移動していく。

Bit1: 横方向の読出し順序を反転

0:素子番号の若い順に読出す(TP8,TP16,⋯,TP64 の行方向)。

1:素子番号を若い方の逆順に読出す(TP64,TP56,⋯,TP8 の行方向)。

Bit0: 縦方向(TP1~TP8 列方向)の読出し順序を反転

0:素子番号の若い順に読出す(TP1,TP2,⋯,TP8 の列方向)。

1:素子番号を若い方の逆順に読出す(TP8,TP7,⋯,TP1 の行方向)。

初期値は、00h で、物理的な素子配置の順序で 1→64 画素まで読出します。

同時に全ビットを指定された場合、最初に縦、横方向の読出し順序を反転し、その後縦横を入れ替えます。

\*注) 各データ設定時、素子配置の画像イメージへの効果は下記のようにになります。

(F0h)=00h: そのまま出力

(F0h)=01h: 上下反転して出力

(F0h)=02h: 左右反転して出力

(F0h)=03h: 180 度回転して出力

(F0h)=04h: TP1 と TP64 の対角線を軸にミラー反転して出力

(F0h)=05h: 左に 90 度回転して出力

(F0h)=06h: 右に 90 度回転して出力

(F0h)=07h: TP8 と TP57 の対角線を軸にミラー反転して出力





## 9.1.7. 倍率の自動調整機能

Configuration Data(Command= 0F7h)の4bit目を“1”に指定すると、倍率を自動調整します。

- (1) 電源投入時の初期値は、最大倍率（2000倍）となっています。
- (2) 計測中にいずれかの画素のセンサー出力が、内蔵のA/Dコンバータの最大レベル以上となると、まず最小倍率（200倍）とします。
- (3) その後1フレームの計測中、A/Dコンバータの最大レベルの約半分程である基準レベルを、全ての画素の計測値が超えないと、レンジを一つづつ持上げていきます。  
(200倍 ⇒ 500倍 ⇒ 700倍 ⇒ 1000倍 ⇒ 1200倍 ⇒ 1500倍 ⇒ 1700倍 ⇒ 2000倍)

持上がった状態で、いずれかの素子が基準レベル以上で、全ての素子が最大レベル以上とならない倍率で、レンジアップは止まります。  
途中の倍率で、出力が最大レベル以上となった場合でも、中途半端なレンジ切り換えではなく、一気に最低倍率（200倍）にレンジダウンします。

ここで Configuration Data(Command= 0F7h)の4bit目を“0”に指定すると、そのままの倍率で固定され、手動切替えモードとなります。

## 10. 素子配置と視野イメージ

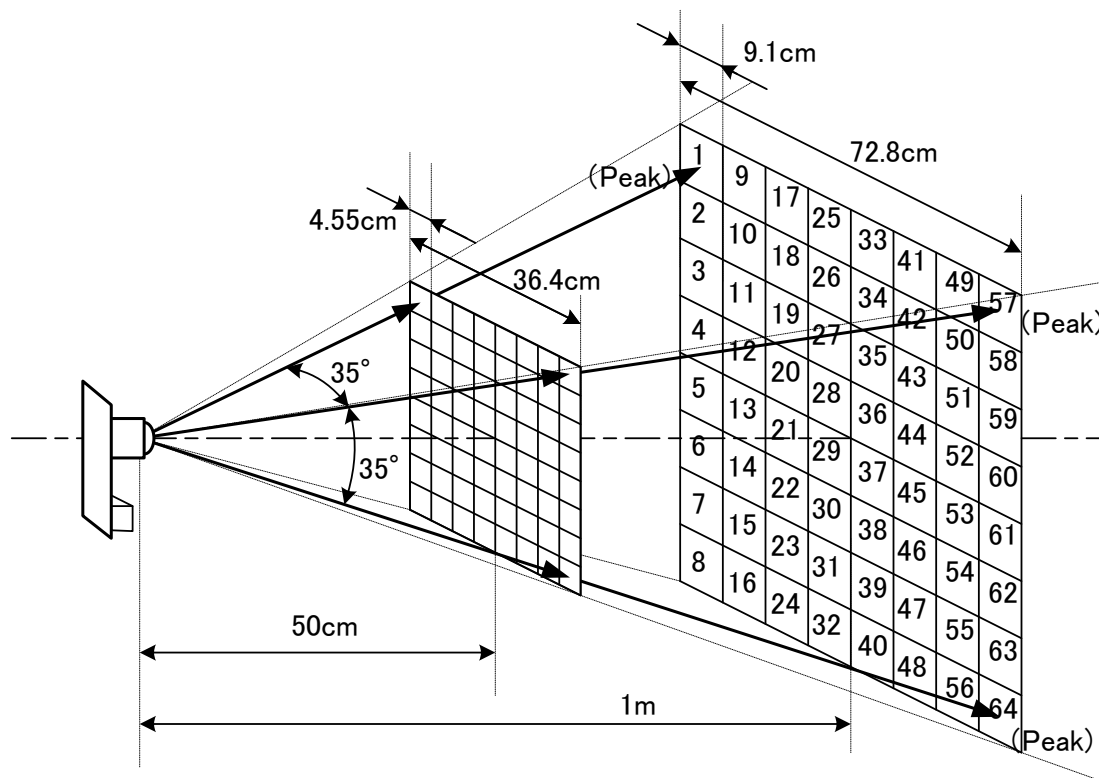
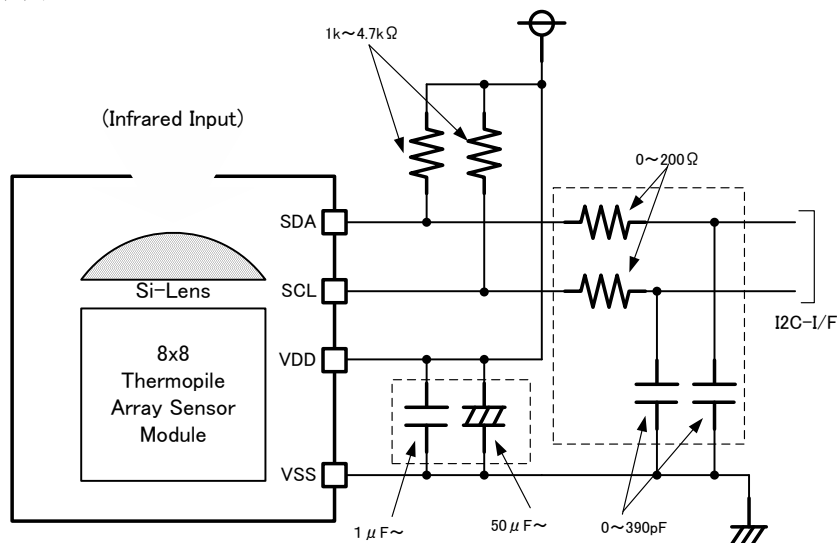


図 10-1 視野イメージ図

# SMH-01B01-02 PythPits シリーズ赤外線アレイセンサモジュール

## 11. 応用回路例



(破線の領域内は、ノイズ状況に合わせ、有無を含めて調整のこと)

図 11-1 応用回路例

\*この応用回路例は使用上の参考回路図であり弊社が保証する回路ではありません。  
その使用に起因する損害までは責任は負いかねます。十分評価を行った上でご使用ください

## 12. 外形寸法図

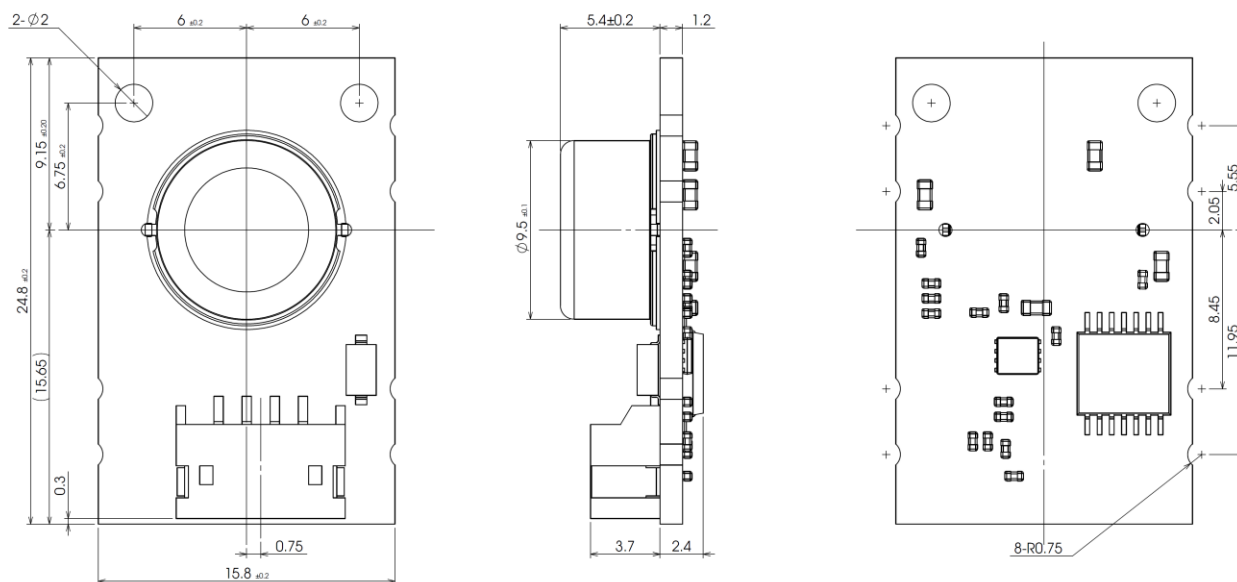


図 12-1 外形寸法図

## 13. ご使用上の注意事項

### 13.1. 安全に関するご注意

事故防止のため、次の事を必ずお守りください。

- ・定格、環境条件等など、仕様範囲を超えて使用しないでください。
- ・コネクタによる端子接続は、端子配置をご確認のうえ、正しく接続してください。
- ・センサモジュールの故障モードとして、各端子間のショート(短絡)、オープン(開放)、機器の温度上昇の発生(電源ショート等)、温度出力の異常、IF通信不能、等が挙げられます。安全上特に重要な用途には、保護用の装置・回路等により適切な処置を行い、十分にご確認ください。
- ・センサーモジュールを分解、改造しないでください。
- ・本仕様書に指定されているコマンド以外の書込みをされますと、動作不良や性能劣化の恐れがありますのでご注意ください。

### 13.2. 原理的にご注意いただきたい点

赤外線アレイセンサーは、赤外線量を検出するセンサで、直接温度を計測しているわけではなく、感知した赤外線エネルギーから視野にある物体の温度を推定しています。

また、温度推定には、モジュールそのものの温度変化が大きく影響します。

ご使用に際しては、貴社製品に実装された状態で必ず評価、確認を実施して下さい。

以下の場合、特に温度推定が狂う事がありますのでご注意ください。

- ・センサと対象物および周囲の構成物に温度差があり、極端に距離が近いとき。
- ・測定対象物の放射率が低く、他の物からの反射の影響割合が大きいつき。
- ・測定対象物が、向き合う角度等により放射率が変動する材質のとき。
- ・直射日光や炎など他に強力な赤外線が散乱しているとき
- ・センサ本体の鏡筒及び基板裏の部分にセンサ温度と異なる温度の風があたるなど、モジュール周辺の環境温度の均一性を乱されるとき。
- ・センサ本体が温度変化をしているとき。
- ・レンズに遠赤外線を通さないものが付着したとき  
(レンズに異物が着いた時は柔らかい布で拭きとるか、アルコールを浸した布で軽く拭き取って下さい)

### 13.3. 環境条件についてご注意いただきたい点

以下の場合には、性能劣化に至る場合がありますので、ご注意ください。

- ・レンズおよびレンズ鏡筒に対して、強い振動および衝撃を加えたとき。
- ・周囲に腐食性ガスのあるところで使用したとき。
- ・高温高湿度環境で長期間にわたり保管および使用したとき。
- ・結露、氷結させたとき。
- ・浸水、塵埃にまみれる環境のとき(適切な防水、防塵対策をお願いします)

### 13.4. 機器への組立、取付け方法等でご注意いただきたい点

・本製品のコネクタは S4B-ZR-SM4A-TF (日本圧着端子製造株式会社) です。  
これに適合する配線側のコンタクト(SZH-002T-P0.5 または SZH-003T-P0.5)およびハウジング(ZHR-4)をご使用ください。

- ・コネクタの挿抜は、常温範囲(5℃~35℃)で結露の無い状態で行ってください。
- ・コネクタの挿抜は、活電状態では行なわないでください。
- ・コネクタ結合部には、機械的な力がかからないようにしてください。
- ・コネクタは機器内配線用ですので、電用品安全法に定められる「器体の内部の配線」以外には使用できません。一般の方が触れることのないよう、機器側で適切な処置をお願いします。
- ・配線には余裕を持ち、コネクタに張力が加わらないようにしてください。
- ・基板およびレンズ鏡筒等搭載部品に無理な力をかけないように固定してください。
- ・電源逆接続は、破損や劣化が起りますのでご注意ください。
- ・静電気により、本製品が破壊することがありますので、組立作業には静電気対策をしてください。

### 13.5. 使用対象機器についてのご注意とお願い

## SMH-01B01-02 PythPits シリーズ赤外線アレイセンサモジュール

本製品は、パーソナル機器・工作機器・計測機器などの一般的な信頼性を必要とする電子機器および電気機器に使用されることを目的として設計・製造されており、航空宇宙機器・原子力制御機器・医療機器・輸送機器・防災機器・防犯機器などの、極めて高い信頼性・安全性を必要とする機器に使用されることを想定していません。

極めて高い信頼性・安全性を必要とする機器に本製品を使用をご希望がありましたら、必ず事前に当社営業部までお問い合わせください。

なお本製品をこのような機器に使用する場合、万一本製品に不具合が生じて、生命・身体・財産・インフラなどに損害を生じさせないよう、冗長設計・誤動作防止設計などの安全設計を行い、安全性の確保に十分なお配慮をお願いいたします。

\*この資料に記載されている商品のご使用に際しては次の点にご注意くださいますようお願い申し上げます。

- この資料に記載されている商品は、パーソナル機器・工作機器・計測機器などの一般的な信頼性を必要とする電子機器および電気機器に使用されることを目的として設計・製造されたものであり、航空宇宙機器・原子力制御機器・医療機器・輸送機器・防災機器・防犯機器などの極めて高い信頼性・安全性を必要とする機器に使用されることを想定したものではありません。また、その故障または誤動作が直接人命に関わる商品に使用されることを想定したものではありません。本資料の商品をこのような機器に使用をご希望がありましたら、必ず事前に当社営業部まで お問い合わせください。なお、事前のご相談無しに本資料の商品をそのような機器に使用され、そのことによって発生した損害等については、当社では一切の責任を負いかねますのでご了承ください。
- この資料に記載されている内容は、商品の特性や信頼性等の改善のため予告なしに変更されることがありますので予めご了承ください。
- この資料に記載されている内容については、その商品の使用に際して第三者の知的財産権その他の権利を侵害していないことを保証するものではなく、また、その実施権の許諾が行われるものでもありません。したがって、その使用に起因する第三者の権利に対する侵害について当社は責任を負いかねますのでご了承下さい。
- この資料に記載されている回路等の定数は一例を示すものであり、量産に際しての設計を保証するものではありません。
- この資料に記載されている商品の全部または一部が外国為替及び外国貿易法その他の関係法令に定める物資に該当する場合は、それらの法令に基づく輸出の承認、許可が必要になりますので、お客様にてその申請手続きをお願いいたします。

### セイコーNPC株式会社



本社・東京営業所

〒110-0016 東京都台東区台東2-9-4  
明治安田生命秋葉原昭和通りビル6F  
TEL03-6747-5300 FAX 03-6747-5303

那須塩原事業所

〒329-2811 栃木県那須塩原市下田野 531-1  
TEL 0287-35-3111(代) FAX 0287-35-3120

関西営業所

〒564-0063 大阪府吹田市江坂町1-17-26  
エスプリ江坂ビル8F  
TEL 06-6192-8160 FAX 06-6192-8161

<http://www.npc.co.jp/>

Email:sales@npc.co.jp

DE180200J 2018.8