

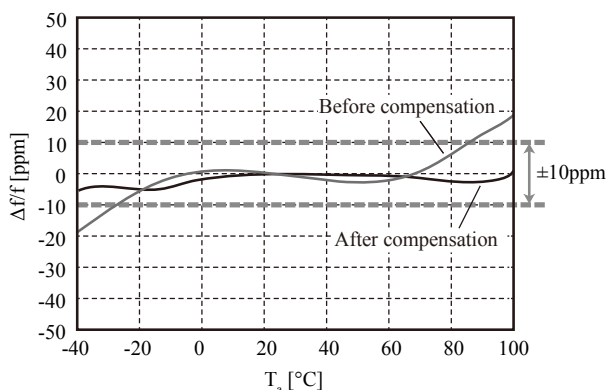
■概要

5042 series は、周波数調整機能を内蔵した高精度クロック発振器用 IC です。必要とする周波数安定度に応じて周波数調整機能を最適化することにより、最小限の調整工程の追加で周波数安定度を向上させることが可能になります。1 線シリアルインターフェースで、内蔵 EEPROM へ目的に応じた周波数調整データを書き込むことで実現します。無線 LAN などの通信用途向けに $\pm 30 \sim \pm 10 \text{ppm}$ の高い周波数安定度が求められる小型水晶発振器に最適です。ワイヤーボンディング実装に適した PAD 配置を採用しています。

■特長

- 最小限の工程追加で周波数安定度の向上を実現
- 温度補償範囲/動作温度範囲: $-40^\circ\text{C} \sim +85^\circ\text{C}$
- 周波数調整機能内蔵
 - ◁ 周波数温度特性補償機能 ▷
 - AT カット水晶振動子の 3 次の周波数温度特性を補償
 - 温度領域ごとに補償量を個別設定可能
 - 中心周波数調整機能
 - 温度ローテーション補償機能
 - 低温領域温度特性補償
 - 高温領域温度特性補償
- 書き換え可能な EEPROM 内蔵
- 6PAD: 一般的なクロック発振器用 IC と同一 PAD 数
- 動作電源電圧範囲
 - 5042AxA: 2.25V \sim 3.63V
 - 5042BxA: 1.60V \sim 2.25V
- 推奨発振周波数範囲 (基本波発振): 20MHz \sim 55MHz
- 分周回路内蔵: 2.5MHz \sim の低周波出力が可能
バージョンにより出力周波数を f_{osc} , $f_{\text{osc}}/2$, $f_{\text{osc}}/4$, $f_{\text{osc}}/8$ (A4A バージョンのみ) から 1 つ選択
- スタンバイ機能内蔵
スタンバイ時発振停止、出力=Hi-Z
- 出力形式: CMOS 出力
- 出力負荷容量: 15pF
- ワイヤーボンディングに適した PAD 配置
- チップフォーム (CF5042xxA)

■周波数調整前後特性比較例



■アプリケーション

- 3.2mm \times 2.5mm, 2.5mm \times 2.0mm 小型水晶発振器
- 無線 LAN などの通信用途向け高精度クロック発振器

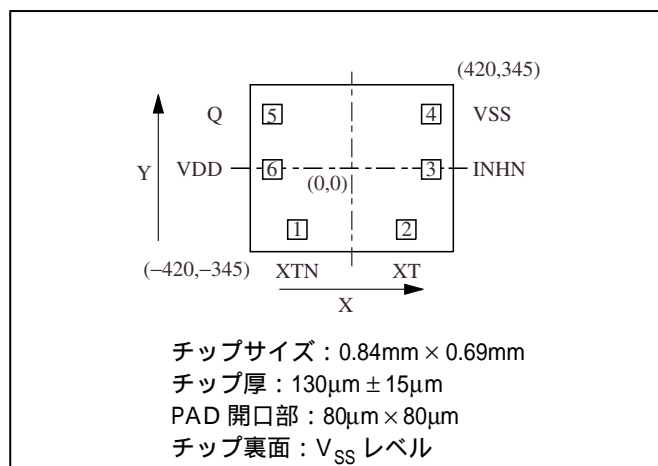
■オーダーインフォメーション

| Device | Package | バージョン名称 |
|-------------|-----------|--|
| CF5042xxA-4 | Chip form | 形態 CF:Chip (Die) form \rightarrow CF5042 \square \square A-4 \square \square A-4 \square \square A-4 分周機能 (出力周波数) 動作電源電圧 |

■ シリーズ構成

| バージョン名 | 動作電源電圧範囲 [V] | 出力周波数 f_{OUT} (分周比) |
|---------|-----------------|--------------------------|
| 5042A1A | 2.25 ~ 3.63 | f_{osc} |
| 5042A2A | | $f_{osc}/2$ |
| 5042A3A | | $f_{osc}/4$ |
| 5042A4A | | $f_{osc}/8$ |
| 5042B1A | 1.60 ~ 2.25 | f_{osc} |
| 5042B2A | | $f_{osc}/2$ |
| 5042B3A | | $f_{osc}/4$ |

■パッド配置図

(Unit : μm)

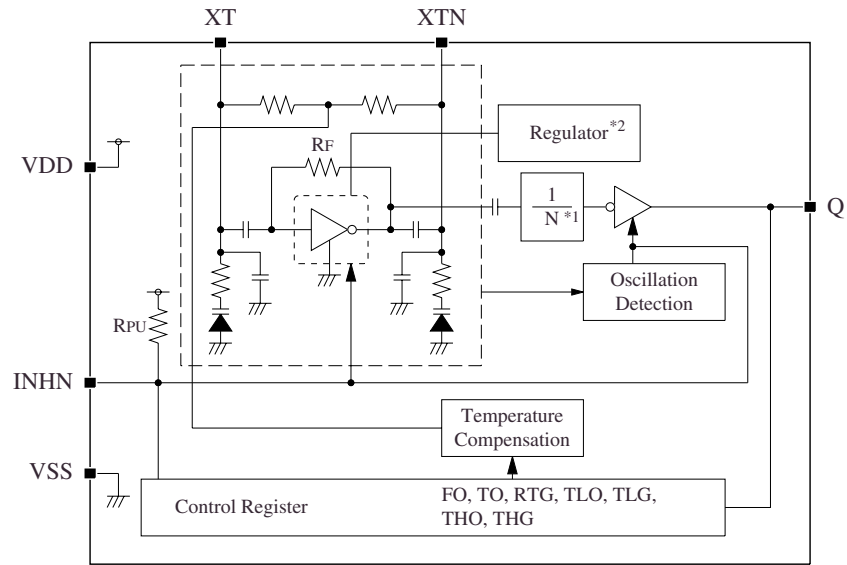
■端子説明・パッド座標

| パッド番号 | 端子名 | I/O ^{*1} | 名称 | 説明 | パッド座標 (Unit : μm) | |
|-------|-----|-------------------|------------|---|----------------------------------|--------|
| | | | | | X | Y |
| 1 | XTN | O | 発振部出力端子 | 水晶振動子接続端子 XT, XTN の間に水晶振動子を接続 | -225.2 | -253.5 |
| 2 | XT | I | 発振部入力端子 | | 225.2 | -253.5 |
| 3 | INH | I | 出力状態制御入力端子 | "Low" で出力 Hi-Z (発振停止) パワーセーブプルアップ抵抗内蔵 | 328.5 | -5.0 |
| 4 | VSS | - | (-) 電源端子 | | 328.5 | 223.8 |
| 5 | Q | O | 出力端子 | 内部結線によって f_{OSC} , $f_{OSC}/2$, $f_{OSC}/4$, $f_{OSC}/8$ の内の一波を出力 ^{*2} スタンバイ時 Hi-Z | -328.5 | 223.8 |
| 6 | VDD | - | (+) 電源端子 | | -328.5 | -5.0 |

*1. I: Input, O: Output

*2. $f_{OSC}/8$: 5042A4A バージョンのみ

■ブロックダイアグラム



*1. 5042AxA バージョン : $N = 1, 2, 4, 8$ (マスクオプション)

5042BxA バージョン : $N = 1, 2, 4$ (マスクオプション)

*2. 5042AxA バージョンのみ

■絶対最大定格

特記なき場合 $V_{SS}=0V$

| 項目 | 記号 | 条件 | 定格 | 単位 |
|--|-----------|---------------|-----------------------|----|
| 電源電圧範囲 ^{*1} | V_{DD} | VDD – VSS 端子間 | -0.3 ~ +4.0 | V |
| プログラム書き込み/ 読み出し入力電圧範囲 ^{*1} | V_{PP} | INH – VSS 端子間 | -0.3 ~ +16.5 | V |
| 入力電圧範囲 ^{*1 *2} | V_{IN} | 入力端子 | -0.3 ~ $V_{DD} + 0.3$ | V |
| 出力電圧範囲 ^{*1 *2} | V_{OUT} | 出力端子 | -0.3 ~ $V_{DD} + 0.3$ | V |
| 出力電流 ^{*1} | I_{OUT} | Q 端子 | ±20 | mA |
| 保存温度範囲 ^{*3} | T_{STG} | チップ形態 | -65 ~ +150 | °C |
| EEPROM 書き換え回数 | N_{EW} | | 100 | 回 |

*1. 一瞬たりとも超えてはならない値です。万が一、定格を超えた場合は、電気的特性、信頼性などに影響を与える恐れがあります。

加えて、推奨動作条件以外での動作、特性については保証していません。

*2. 定格に記載の " V_{DD} " は、推奨動作条件に定める電源電圧 (V_{DD}) の規格値を示します。

*3. N_2 または、真空雰囲気、梱包材を含まない単体保存の場合です。

■推奨動作条件

特記なき場合 $V_{SS}=0V$

| 項目 | 記号 | 条件 | 規格 | | | 単位 | |
|---------------------|------------|----------------|----------|------|----------|------|-----|
| | | | MIN | TYP | MAX | | |
| 電源電圧 | V_{DD} | VDD – VSS 端子間 | 5042AxA | 2.25 | | 3.63 | V |
| | | | 5042BxA | 1.60 | | 2.25 | V |
| 入力電圧 | V_{IN} | 入力端子 (XT, INH) | V_{SS} | | V_{DD} | V | |
| 動作温度 | T_{OPR} | | -40 | | +85 | °C | |
| 発振周波数 ^{*1} | f_{OSC} | 5042AxA | 20 | | 55 | MHz | |
| | | 5042BxA | 20 | | 55 | MHz | |
| 出力周波数 ^{*1} | f_{OUT} | Q 端子 | 5042AxA | 2.5 | | 55 | MHz |
| | | | 5042BxA | 5 | | 55 | MHz |
| 出力負荷容量 | C_{LOUT} | Q 端子 | | | 15 | pF | |

*1. 発振周波数は、NPC 特性確認用水晶からの目安であり、発振周波数帯を保証するものではありません。

水晶振動子の特性や実装条件により特性が大幅に変動しますので、発振特性の十分な評価のもとご使用下さい。

- 5042 series を安定に動作させるため、VDD – VSS間には0.01 μ F以上のセラミックチップコンデンサをICの直近(3mm以内程度)に実装して下さい。また、IC からコンデンサまでの配線パターンは、できるだけ太いパターンでご使用下さい。
- 推奨動作条件範囲外で使用すると信頼性に影響を与える場合がありますので、この範囲内で使用して下さい。

■電気的特性

DC 特性 (5042A1A ~ A4A)

特記なき場合 $V_{DD} = 2.25V \sim 3.63V$, $V_{SS} = 0V$, $T_{OPR} = -40^{\circ}C \sim +85^{\circ}C$, $C_{LOUT} = 15pF$

| 項目 | 記号 | 条件 | 規格 | | | 単位 | | |
|-----------------------|-----------|---|--------------------|-------------------------------|--------------|-------------|-----------|---------|
| | | | MIN | TYP | MAX | | | |
| 動作時消費電流 ^{*1} | I_{DD} | 5042A1A ($f_{OUT} = f_{OSC}$), 測定回路 1, 無負荷, INHN = "High", $f_{OSC} = 48MHz$ | $V_{DD} = 2.5V$ | | 1.4 | 2.8 | mA | |
| | | | $V_{DD} = 3.3V$ | | 1.7 | 3.4 | mA | |
| | | 5042A2A ($f_{OUT} = f_{OSC}/2$), 測定回路 1, 無負荷, INHN = "High", $f_{OSC} = 48MHz$ | $V_{DD} = 2.5V$ | | 1.1 | 2.2 | mA | |
| | | | $V_{DD} = 3.3V$ | | 1.4 | 2.7 | mA | |
| | | 5042A3A ($f_{OUT} = f_{OSC}/4$), 測定回路 1, 無負荷, INHN = "High", $f_{OSC} = 48MHz$ | $V_{DD} = 2.5V$ | | 1.0 | 1.9 | mA | |
| | | | $V_{DD} = 3.3V$ | | 1.2 | 2.4 | mA | |
| | | 5042A4A ($f_{OUT} = f_{OSC}/8$), 測定回路 1, 無負荷, INHN = "High", $f_{OSC} = 48MHz$ | $V_{DD} = 2.5V$ | | 0.9 | 1.7 | mA | |
| | | | $V_{DD} = 3.3V$ | | 1.0 | 2.1 | mA | |
| | | 待機時消費電流 | I_{ST} | 測定回路 1, INHN = "Low" | | | 10 | μA |
| | | "High" レベル出力電圧 | V_{OH} | Q 端子, 測定回路 3, $I_{OH} = -4mA$ | $V_{DD}-0.4$ | | | V |
| "Low" レベル出力電圧 | V_{OL} | Q 端子, 測定回路 3, $I_{OL} = 4mA$ | | | 0.4 | V | | |
| 出力リーク電流 | I_Z | 測定回路 4, INHN = "Low" | $Q = V_{DD}$ | | | 10 | μA | |
| | | | $Q = V_{SS}$ | -10 | | | μA | |
| "High" レベル入力電圧 | V_{IH} | INHN 端子, 測定回路 5 | $0.7V_{DD}$ | | | | V | |
| "Low" レベル入力電圧 | V_{IL} | | | | | $0.3V_{DD}$ | V | |
| INHN 端子 PULL UP 抵抗 | R_{PU1} | 測定回路 6 | INHN = V_{SS} | 0.4 | 1.5 | 10 | $M\Omega$ | |
| | R_{PU2} | | INHN = $0.7V_{DD}$ | 50 | 100 | 200 | $k\Omega$ | |

*1. Q 端子に容量 (C_{LOUT}) を負荷した場合の消費電流 $I_{DD}(C_{LOUT})$ は、無負荷時の消費電流を I_{DD} 、出力周波数を f_{OUT} とすると、次式で算出できます。 $I_{DD}(C_{LOUT}) [mA] = I_{DD} [mA] + C_{LOUT} [pF] \times V_{DD} [V] \times f_{OUT} [MHz] \times 10^{-3}$

DC 特性 (5042B1A ~ B3A)

特記なき場合 $V_{DD} = 1.60V \sim 2.25V$, $V_{SS} = 0V$, $T_{OPR} = -40^{\circ}C \sim +85^{\circ}C$, $C_{LOUT} = 15pF$

| 項目 | 記号 | 条件 | 規格 | | | 単位 | |
|-----------------------|------------------|--|---------------------------|-----|--------------------|-----|----|
| | | | MIN | TYP | MAX | | |
| 動作時消費電流*1 | I _{DD} | 5042B1A (f _{OUT} = f _{OSC}), 測定回路 1, 無負荷, INHN = "High", f _{OSC} = 48MHz, V _{DD} = 1.8V | | 1.7 | 3.4 | mA | |
| | | 5042B2A (f _{OUT} = f _{OSC} /2), 測定回路 1, 無負荷, INHN = "High", f _{OSC} = 48MHz, V _{DD} = 1.8V | | 1.5 | 3.3 | mA | |
| | | 5042B3A (f _{OUT} = f _{OSC} /4), 測定回路 1, 無負荷, INHN = "High", f _{OSC} = 48MHz, V _{DD} = 1.8V | | 1.4 | 3.2 | mA | |
| 待機時消費電流 | I _{ST} | 測定回路 1, INHN = "Low" | | | 10 | μA | |
| "High" レベル出力電圧 | V _{OH} | Q 端子, 測定回路 3, I _{OH} = -4mA | V _{DD} -0.4 | | | V | |
| "Low" レベル出力電圧 | V _{OL} | Q 端子, 測定回路 3, I _{OL} = 4mA | | | 0.4 | V | |
| 出力リーク電流 | I _Z | 測定回路 4, INHN = "Low" | Q = V _{DD} | | 10 | μA | |
| | | | Q = V _{SS} | -10 | | μA | |
| "High" レベル入力電圧 | V _{IH} | INHN 端子, 測定回路 5 | 0.7V _{DD} | | | V | |
| "Low" レベル入力電圧 | V _{IL} | | | | 0.3V _{DD} | V | |
| INHN 端子 PULL UP 抵抗 | R _{PU1} | 測定回路 6 | INHN = V _{SS} | 0.4 | 1.5 | 10 | MΩ |
| | R _{PU2} | | INHN = 0.7V _{DD} | 50 | 100 | 200 | kΩ |

*1. Q 端子に容量 (C_{LOUT}) を負荷した場合の消費電流 I_{DD} (C_{LOUT}) は、無負荷時の消費電流を I_{DD}, 出力周波数を f_{OUT} とすると、次式で算出できます。 $I_{DD}(C_{LOUT}) [mA] = I_{DD} [mA] + C_{LOUT} [pF] \times V_{DD} [V] \times f_{OUT} [MHz] \times 10^{-3}$

AC 特性

クロック出力特性 (5042A1A ~ A4A, Q 端子)

特記なき場合 $V_{DD} = 2.25V \sim 3.63V$, $V_{SS} = 0V$, $T_{OPR} = -40^{\circ}C \sim +85^{\circ}C$, $C_{LOUT} = 15pF$

| 項目 | 記号 | 条件 | 規格 | | | 単位 |
|--------------------|----------|--|-----|-----|-----|---------|
| | | | MIN | TYP | MAX | |
| 出力立ち上がり時間 | t_r | 測定回路 1, $0.1V_{DD} \rightarrow 0.9V_{DD}$ | | | 4.5 | ns |
| 出力立ち下がり時間 | t_f | 測定回路 1, $0.9V_{DD} \rightarrow 0.1V_{DD}$ | | | 4.5 | ns |
| 出力 DUTY サイクル *1 | DUTY | 測定回路 1, 閾値 $0.5V_{DD}$, $DUTY = T_w/T \times 100$ | 45 | 50 | 55 | % |
| 出力イネーブル 遅延時間 *2 | t_{OE} | 測定回路 2*3, INHN = "Low" \rightarrow "High" | | | 10 | μs |
| 出力ディスエーブル 遅延時間 | t_{OD} | 測定回路 2*3, INHN = "High" \rightarrow "Low" | | | 100 | ns |

クロック出力特性 (5042B1A ~ B3A, Q 端子)

特記なき場合 $V_{DD} = 1.60V \sim 2.25V$, $V_{SS} = 0V$, $T_{OPR} = -40^{\circ}C \sim +85^{\circ}C$, $C_{LOUT} = 15pF$

| 項目 | 記号 | 条件 | 規格 | | | 単位 |
|--------------------|----------|--|-----|-----|-----|---------|
| | | | MIN | TYP | MAX | |
| 出力立ち上がり時間 | t_r | 測定回路 1, $0.1V_{DD} \rightarrow 0.9V_{DD}$ | | | 5 | ns |
| 出力立ち下がり時間 | t_f | 測定回路 1, $0.9V_{DD} \rightarrow 0.1V_{DD}$ | | | 5 | ns |
| 出力 DUTY サイクル *1 | DUTY | 測定回路 1, 閾値 $0.5V_{DD}$, $DUTY = T_w/T \times 100$ | 45 | 50 | 55 | % |
| 出力イネーブル 遅延時間 *2 | t_{OE} | 測定回路 2*3, INHN = "Low" \rightarrow "High" | | | 10 | μs |
| 出力ディスエーブル 遅延時間 | t_{OD} | 測定回路 2*3, INHN = "High" \rightarrow "Low" | | | 100 | ns |

- *1. 当社標準水晶振動子使用時の値です。使用する水晶振動子の特性や実装条件により異なりますので、ご注意ください。
- *2. 発振検出回路を内蔵しているため、INHN を "High" にしても発振開始するまで Q 出力はされません。発振開始時間を経た後に、Q 端子よりクロックが出力されます。
- *3. 測定回路 2 は、水晶振動子を使用せず、XT 端子から外部入力しています。

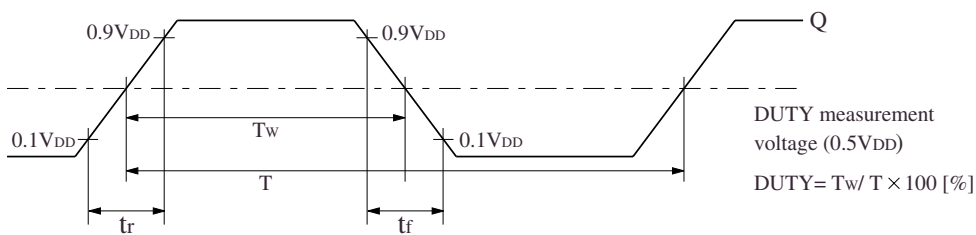


図 1 : 出力スイッチング波形

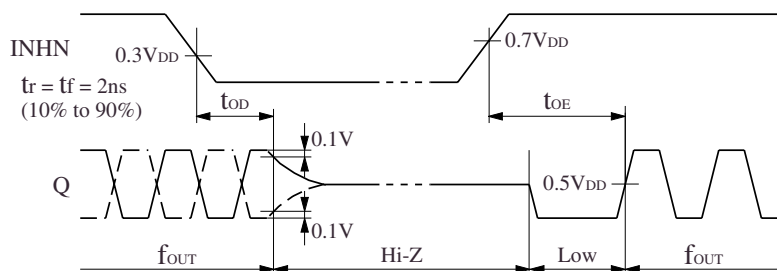
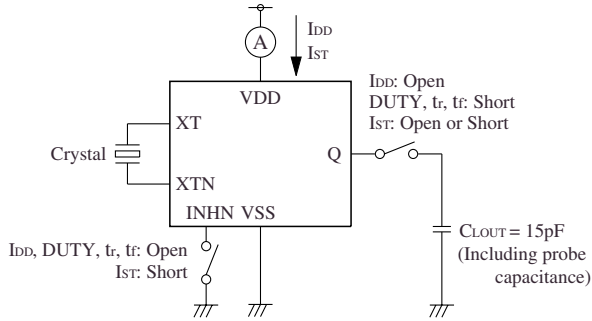


図 2 : 出力ディスエーブルタイミングチャート

■測定回路

測定回路 1

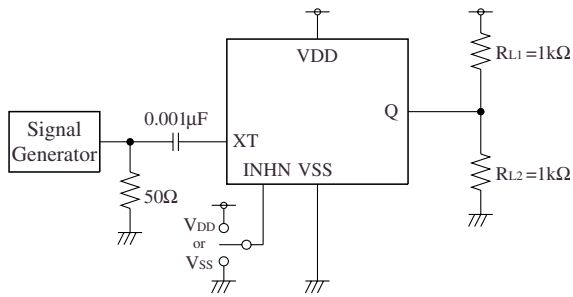
測定項目 : I_{DD} , I_{ST} , DUTY, t_r , t_f



注) AC 特性は Q 端子をオシロスコープで観測

測定回路 2

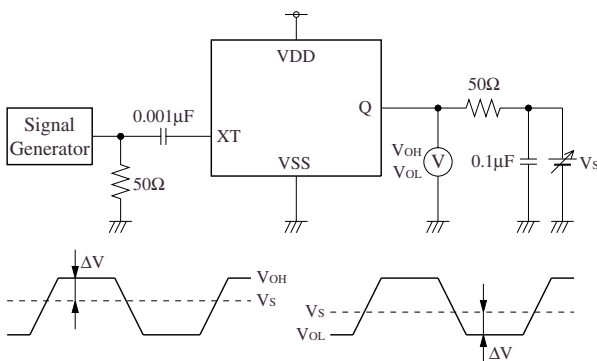
測定項目 : t_{OD} , t_{OE}



XT 入力信号 : 1Vp-p, サイン波

測定回路 3

測定項目 : V_{OH} , V_{OL}



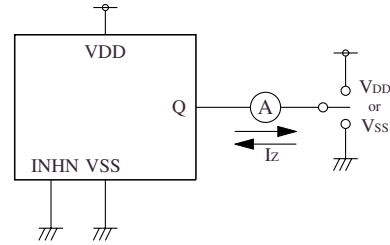
$\Delta V = 50 \times I_{OH}$ となるように V_S を調整

$\Delta V = 50 \times I_{OL}$ となるように V_S を調整

XT 入力信号 : 1Vp-p, サイン波

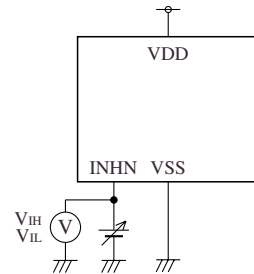
測定回路 4

測定項目 : I_Z



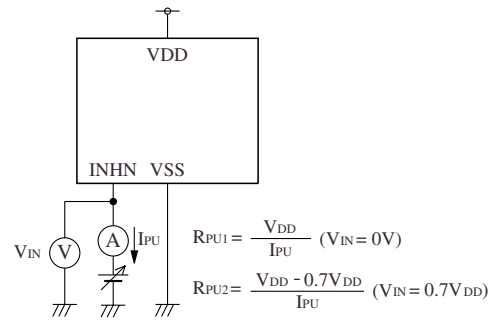
測定回路 5

測定項目 : V_{IH} , V_{IL}



測定回路 6

測定項目 : R_{PU1} , R_{PU2}



$$R_{PU1} = \frac{V_{DD}}{I_{PU}} \quad (V_{IN} = 0V)$$

$$R_{PU2} = \frac{V_{DD} - 0.7V_{DD}}{I_{PU}} \quad (V_{IN} = 0.7V_{DD})$$

■機能説明

周波数調整機能

5042 series は、発振周波数調整機能を内蔵しています。各周波数調整機能の設定は、シリアルインターフェースによる内蔵 EEPROM への書き込みにより、簡単に設定することができます。代表的な温度補償機能の一例を示します。

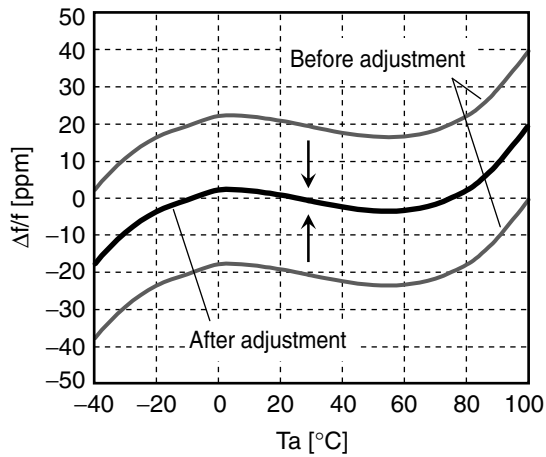


図 3：中心周波数調整

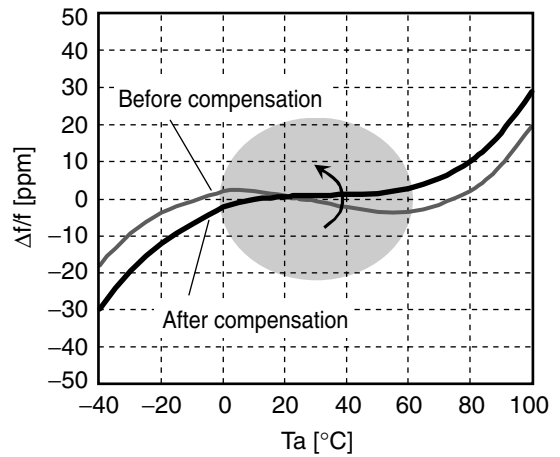


図 4：温度ローテーション補償

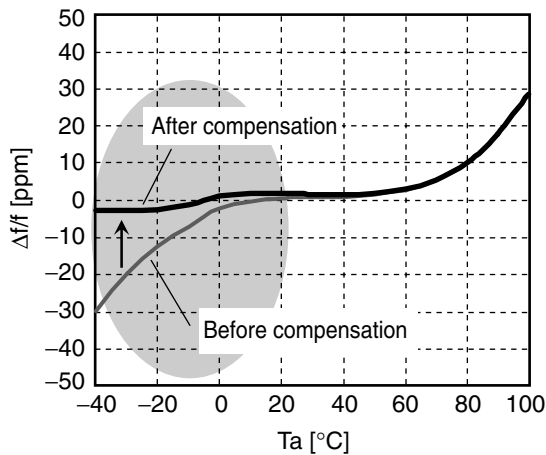


図 5：低温領域温度特性補償

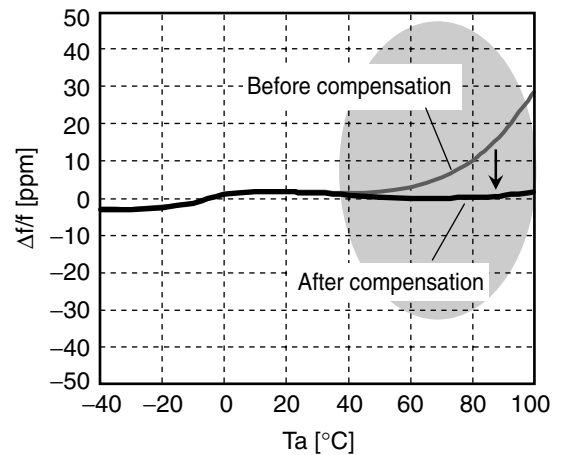


図 6：高温領域温度特性補償

パワーセーブプルアップ抵抗

INHN 端子のプルアップ抵抗は入力レベル ("Open" or "High" or "Low") に応じて R_{PU1} または R_{PU2} に切り換わります。INHN 端子を "Low" レベルに固定したときは INHN 端子に内蔵しているプルアップ抵抗値が大きくなり (R_{PU1})、抵抗で消費する電流を小さくすることができます。

INHN 端子を Open ("High") で使うときはプルアップ抵抗値が小さくなり (R_{PU2})、外来ノイズによる影響を受けにくくなります。これにより、INHN 端子内部は "High" レベルに固定された状態となりますので、不意に出力が停止するといった問題を回避できます。

発振検出機能

5042 series は発振検出回路を搭載しています。これは、水晶発振が起動し、安定するまでは出力回路がディスエーブル状態となる機能です。この機能により、電源投入時や INHN 端子による発振再起動時における異常発振の危険性を軽減することができます。

■使用上の注意

IC 実装時の注意

5042 series を安定に動作させるため、VDD-VSS 間には $0.01\mu\text{F}$ 以上のセラミックチップコンデンサを IC の直近 (3mm 以内程度) に実装して下さい。また、IC からコンデンサまでの配線パターンは、できるだけ太いパターンでご使用下さい。

この資料に記載されている商品のご使用に際しては、次の点にご注意くださいますようお願い申し上げます。

- この資料に記載されている商品は、パーソナル機器・工作機器・計測機器などの一般的な信頼性を必要とする電子機器および電気機器に使用されることを目的として設計・製造されたものであり、航空宇宙機器・原子力制御機器・医療機器・輸送機器・防災機器・防犯機器などの、極めて高い信頼性・安全性を必要とする機器に使用されることを想定したものではありません。また、その故障または誤作動が直接人命に関わる商品に使用されることを想定したものではありません。本資料の商品をこのような機器に使用をご希望がありましたら、必ず事前に当社営業部までお問い合わせください。
なお、事前のご相談無しに本資料の商品をそのような機器に使用され、そのことによって発生した損害等については、当社では一切の責任を負いかねますのでご了承ください。
- この資料に記載されている内容は、商品の特性や信頼性等の改善のため予告なしに変更されることがありますので予めご了承ください。
- この資料に記載されている内容については、その商品の使用に際して第三者の知的財産権その他の権利を侵害していないことを保証するものではなく、また、その実施権の許諾が行われるものでもありません。したがって、その使用に起因する第三者の権利に対する侵害について当社は責任を負いかねますのでご了承ください。
- この資料に記載されている回路等の定数は一例を示すものであり、量産に際しての設計を保証するものではありません。
- この資料に記載されている商品の全部または一部が、外国為替および外国貿易法その他の関係法令に定める物資に該当する場合は、それらの法令に基づく輸出の承認、許可が必要になりますので、お客様にてその申請手続きをお願いいたします。



セイコーNPC株式会社

本社・東京営業所 〒104-0032 東京都中央区八丁堀 1-9-9
TEL 03-5541-6501 FAX 03-5541-6510

那須塩原事業所 〒329-2811 栃木県那須塩原市下田野 531-1
TEL 0287-35-3111(代) FAX 0287-35-3120

関西営業所 〒550-0004 大阪市西区鞠本町 2-3-2
TEL 06-6444-6631(代) FAX 06-6444-6680

<http://www.npc.co.jp/> Email: sales@npc.co.jp