

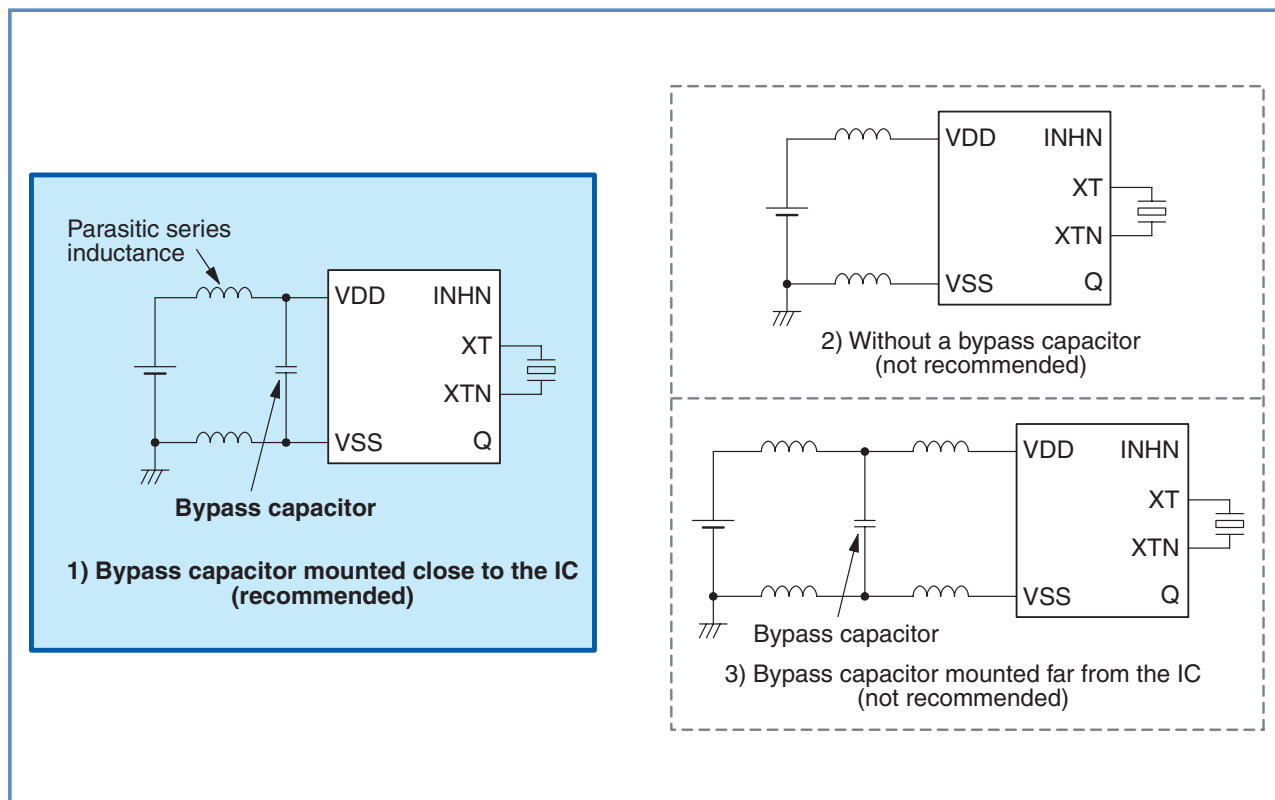
Bypass Capacitor Usage Notes / バイパスコンデンサの重要性

If some distance separates the voltage supply and the IC, the supply lines become longer and the supply line inductance component increases. Consequently, noise can be generated due to any linkage between the IC current consumption variation and the wraparound output. When noise is generated on the supply lines, IC operation becomes less stable with reduced oscillator margin, increased oscillation frequency fluctuation, deteriorating duty cycle, unstable oscillation (abnormal oscillation), and may even prevent oscillation.

Using a bypass capacitor is an effective method of preventing noise on the supply lines. The bypass capacitor between the supplies is connected close to the IC because the IC can be made stable.

電源からICまでの距離が離れ、電源ラインが長くなると、電源ラインのインダクタンス成分が大きくなります。その結果、ICの消費電流の変化や出力の回りこみによってノイズが発生します。電源ラインにノイズが発生すると、ICの動作は不安定となり、「発振マージンの低下」、「発振周波数の変動量大」、「DUTY悪化」、「発振が不安定（異常発振）になる」、「不発振」などの不具合の原因となります。

ICを安定して動作させるために、電源間のバイパスコンデンサはICの直近に入れてご使用下さい。



The effectiveness of the bypass capacitor drops as the distance between the IC supply pads and the bypass capacitor increases. This is because, even though noise is reduced by the bypass capacitor, noise can also occur again due to the wiring inductance components. Furthermore, as the oscillation frequency increases, the noise due to inductance components also increases, making the placement of the bypass capacitor very important in high-frequency oscillators.

バイパスコンデンサの効果は、ICの電源PADからバイパスコンデンサまでの距離に比例し低下します。これは、バイパスコンデンサでノイズを低減しても、その先の配線のインダクタンス成分によって、再びノイズが発生するからです。また、発振器の周波数が高いほど、インダクタンス成分によるノイズの影響は大きくなるため、とくに高周波発振器でのバイパスコンデンサの位置は重要になります。